

S Liner 18 Floor heating equipment

SVダイヤフロア

Sライナー18(床暖房用)

[用途]

運動施設

軽運動施設

F☆☆☆☆

換板表層6mm

MFジョイント

ビス留め工法

無塗装

ササクレス
対応可

特注対応

サイズ・構成について、
特注品に応じております。
お気軽にご相談下さい。

床暖
(表面温度30℃迄)

■大型積層床材
(ビス留め工法用)

災害時の避難所に必要装備として認識された各種床暖房。各地で採用戴いた実績が性能をものごたります。



(施工イメージ)

[商品特性]

「床暖房対応品」です

■幅方向の寸法変化をさらに抑制し、床暖房用に対応した特殊な構成をしております。

■表面材樹種は「カバ」のみです。

■床暖房パネルは、ソフトマットタイプ、ハードパネルタイプの両方に対応します(ソフトマットタイプの場合、厚さ15mm以上の下張り合板が必要で)

優れた「耐久性・弾力性」

■鋼製下地に達する脳天ビス留め施工により、床が強固に一体化され、振動・衝撃に対する耐久性を備えています。

■激しい運動による局部集中荷重の繰り返し作用にも、疲労現象が起こりにくい構造です。

優れた「施工性・経済性・美観性」

■大型積層床材なので、効率よく施工できます。フローリングに比べ、工期を大幅に短縮できます。

施工方法と、温度・湿度管理について

■床暖房使用時の床材に与える影響を軽減させる為、**通常のビス留め工法(3×6列=18本/枚)より1列多い【4×6列=24本/枚】として、鋼製下地材等と床材を一体化して下さい。**

■施工用接着剤は床暖房パネルメーカー指定のものをご使用願います。

■急激な温度変化は、床材や周辺部材に悪影響を及ぼす可能性が高いのでおやめ下さい。

■**床材表面温度を30℃迄**とし、湿度を保って下さい。長時間の連続運転による床材及び周辺部材への過度のストレスを避け、人体への低温やけどにご注意願います。

■適切な空間管理を行う事で、快適な空間が維持できます。

F☆☆☆☆製品です

JAS規格・低ホルムアルデヒド「F☆☆☆☆」対応の床材ですので、安心してお使いいただけます。フローリングのJAS(日本農林規格)において、表示区分毎にホルムアルデヒドの放散量が右のように規定されています。

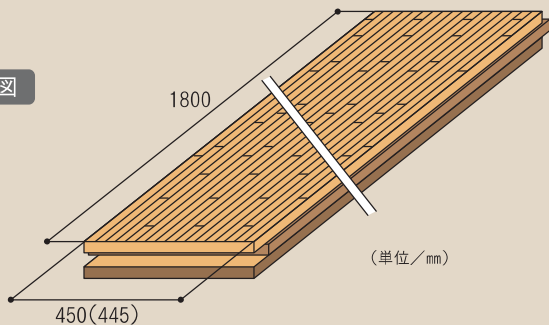
表示区分	平均値	最大値
F☆☆☆☆	0.3mg/L	0.4mg/L
F☆☆☆☆	0.5mg/L	0.7mg/L
F☆☆	1.5mg/L	2.1mg/L
F☆	5.0mg/L	7.0mg/L

表面材の種類

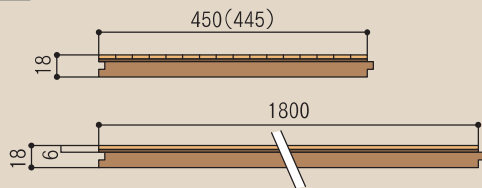


カバ

姿図

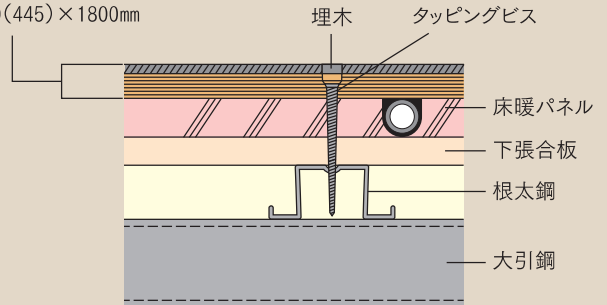


断面図



施工要領 断面図

Sライナー18(床暖房用)
18×450(445)×1800mm



仕様

表面材の厚さ	6mm・乱尺ピース(フィンガージョイント)
樹種	カバ
基材	JAS広葉樹合板
サイズ (厚×幅×長さmm)	18×450(445)×1800
表面仕上	無塗装
加工形状	四方本実
梱包	4枚入(3.24㎡/束)
希望設計価格	弊社までお問い合わせ願います

- 「温水循環ゴムチップパネル方式」対応の加工ができます。
- その他の床暖房方式についてはお問い合わせ下さい。

※使用する際は床面に水や洗剤などをこぼしたまま長時間放置しますと変色、シミ、ヒビ割れ等の原因になりますのですぐに拭き取って下さい。
 ※納期については弊社にお問い合わせ下さい。特注品については弊社にお問い合わせ下さい。
 ※施工に際し、詳しくは弊社にお問い合わせ下さい。
 ※高温多湿な場所での保管はお避け下さい。

- 下地材の含水率を確認の上(下張り合板12%以下)施工願います。
- 施工は日本フローリング工業会発行による「フローリング張り標準仕様書(令和2年度版)」に準じて下さい。
- 脳天ビスの本数は、通常のビス留め工法(3×6列=18本/枚)より1列多い【4×6列=24本/枚】として、鋼製下地材等と床材を一体化して下さい。
- 接着剤は床暖房用パネルメーカー指定の接着剤をご使用願います。

カタログ表記上のご注意

- 商品写真は印刷のため、実際の商品の色柄と多少異なる場合があります。
- 写真と商品の形状は必ずしも一致しません。
- 天然木のため色柄が1枚ずつ異なります。

改良のため予告なく変更する場合があります。

©製造・販売元

空知単板工業株式会社

[本社] 〒079-1286 北海道赤平市平岸西町3丁目12番地

非住宅事業部

[砂川工場] 〒073-0157 北海道砂川市三砂町1番地

[東北営業所] 〒020-0111 岩手県盛岡市黒石野2丁目20番11号

TEL.0125-54-4330 FAX.0125-54-4332

TEL.019-663-4350 FAX.019-663-4351

SORACH
VENEER



www.sorachitanpan.com