

SV DiaFloor Series /

# N Liner 15

SVダイヤフロア  
Nライナー15

[用途]

軽運動施設

文教施設

集会施設

F☆☆☆☆

換板表層3mm

MFジョイント

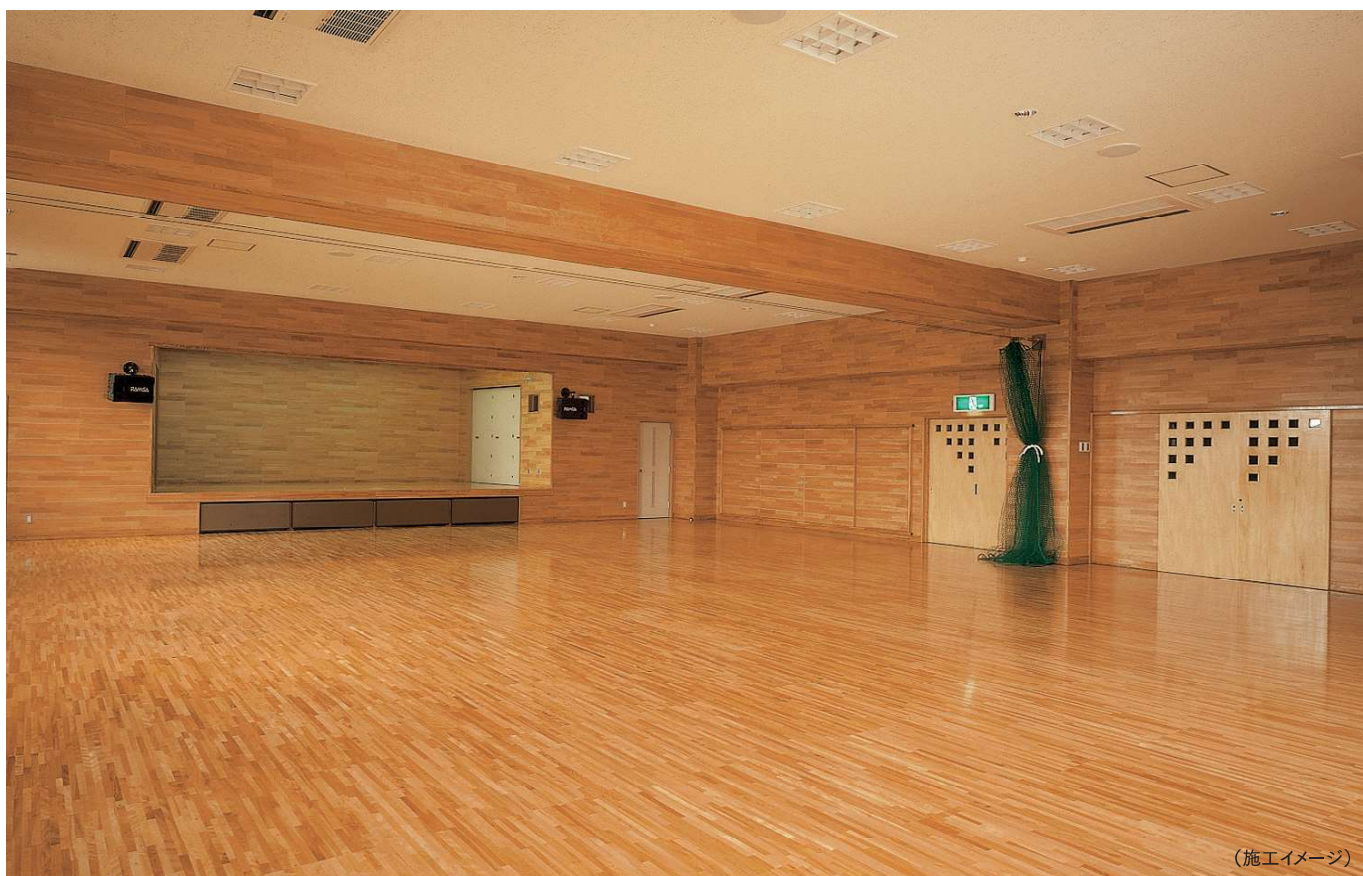
ノリ釘併用工法

無塗装・UV塗装

特注対応

サイズ・構成について、  
特注品に応じております。  
お気軽にご相談下さい。

■大型積層床材  
〈ノリ釘併用工法用〉



(施工イメージ)

[商品特性]

下張り合板を用いる  
「ノリ釘併用工法」用床材

■厚さ12mm以上の下張り合板の上に施工する大型積層床材です。  
**ウレタン樹脂接着剤と隠釘により施工する床材です。**

■更に強度・耐久性が求められる物件では、特殊張工法も可能です。

優れた  
「施工性・経済性」

■大型積層床材なので、効率よく施工できます。フローリングに比べ、工期を大幅に短縮できます。

高い  
「寸法安定性」と「強度」

■基材に耐水合板を使用しているので、加工後の寸法変化と強度低下が少なくなっています。

温度・湿度管理について

■適切な空間管理を行う事で、快適な空間が維持できます。

F☆☆☆☆製品です

JAS規格・低ホルムアルデヒド「F☆☆☆☆」対応の床材ですので、安心してお使いいただけます。フローリングのJAS(日本農林規格)において、表示区分毎にホルムアルデヒドの放散量が右のように規定されています。

表示区分	平均値	最大値
F☆☆☆☆	0.3mg/L	0.4mg/L
F☆☆☆☆	0.5mg/L	0.7mg/L
F☆☆	1.5mg/L	2.1mg/L
F☆	5.0mg/L	7.0mg/L

表面材の種類

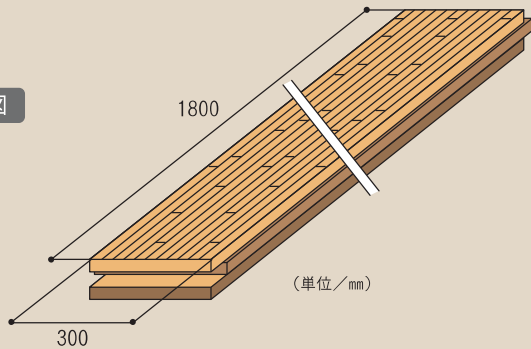


カバ

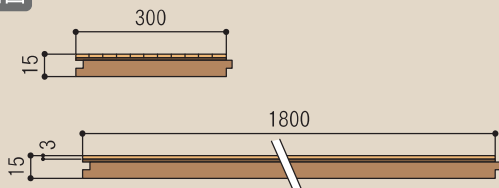


ナラ

姿図

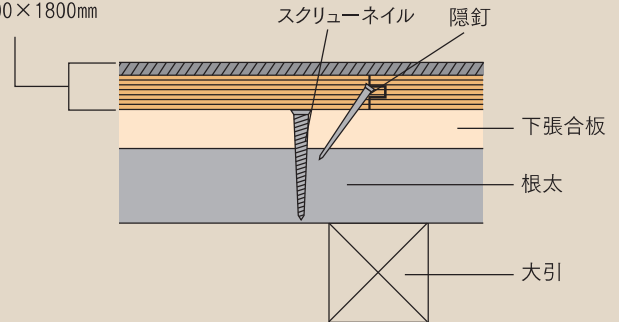


断面図



施工要領 断面図

Nライナー15  
15×300×1800mm



仕様

表面材の厚さ	3mm・乱尺ピース・(フィンガージョイント)
樹種	カバ・ナラ
基材	JAS広葉樹合板
サイズ (厚×幅×長さmm)	15×300×1800
表面仕上	無塗装・クリア塗装
加工形状	四方本実
梱包	6枚入(3.24㎡/束)
希望設計価格	設計価格表参照願います

※使用する際は床面に水や洗剤などをこぼしたまま長時間放置しますと変色、シミ、ヒビ割れ等の原因になりますのですぐに拭き取って下さい。  
 ※納期については弊社にお問い合わせ下さい。特注品については弊社にお問い合わせ下さい。  
 ※施工に際し、詳しくは弊社にお問い合わせ下さい。  
 ※高温多湿な場所での保管は避け下さい。

●下地材の含水率を確認の上(下張り合板12%以下)施工願います。●施工は日本フローリング工業会発行による「フローリング張り標準仕様書(令和2年度版)※第3章 フローリング張り乾式工法・第2節 釘留め工法の直張り工法(P11)」に準じて下さい。

カタログ表記上のご注意

- 商品写真は印刷のため、実際の商品の色柄と多少異なる場合があります。
- 写真と商品の形状は必ずしも一致しません。●天然木のため色柄が1枚ずつ異なります。

改良のため予告なく変更する場合があります。

◎製造・販売元

空知単板工業株式会社

[本社] 〒079-1286 北海道赤平市平岸西町3丁目12番地

非住宅事業部

[砂川工場] 〒073-0157 北海道砂川市三砂町1番地

[東北営業所] 〒020-0111 岩手県盛岡市黒石野2丁目20番11号

TEL.0125-54-4330 FAX.0125-54-4332

TEL.019-663-4350 FAX.019-663-4351

