

SV DiaFloor Series /

LVL Flooring Super4 / Regular3

SVダイヤフロア
LVLフローリング
スーパー4/レギュラー3

■全広葉樹単板積層フローリング

[用途]

運動施設

軽運動施設

高齢者施設

F☆☆☆☆

厚貼表層4mm(スーパー4)
厚貼表層3mm(レギュラー3)

ノリ釘併用工法

無塗装・UV塗装

特注対応

サイズ・構成について、
特注品に応じております。
お気軽にご相談下さい。

床暖(カバのみ)
(レギュラー3)

寸法安定性で定評のLVLフローリング

ロングセラーのスタンダードタイプ“レギュラー3”と、表面材厚4mmにアップグレードした“スーパー4”



[商品特性]

優れた「強度・耐久性・弾力性」

■厳選された極厚4mm/3mm単板を表面材に使用し、更なる耐久性と寸法安定性を追求しました。

■体育館やスポーツ施設における適度な硬さと弾力性を持ち、無垢材を超える強度と耐久性を備えています。

■フローリングを構成する単板は、全てカバ等の硬質広葉樹を使用しています。南洋材単板を基材とした同種商品に比較して、強度・耐久性に優れています。

高い「寸法安定性」と「強度」

■単板積層フローリングの特徴である高い「寸法安定性」と「強度」を持ち、温度変化に影響されにくくなっています。

■施工後強度低下が少なくなっています。

優れた「美観性」

■ノリ釘併用工法なので、埋木による美観損失がありません。

■天然木の木目を活かした美しい仕上がりです。

下張り合板を用いる「ノリ釘併用工法」の床材

■厚さ12mm以上の下張り合板の上に施工するフローリング材です。

■ウレタン樹脂接着剤と隠釘により施工する床材です。

温度・湿度管理について

■適切な空間管理を行う事で、快適な空間が維持できます。

F☆☆☆☆製品です

JAS規格・低ホルムアルデヒド「F☆☆☆☆」対応の床材ですので、安心してお使いいただけます。フローリングのJAS(日本農林規格)において、表示区分毎にホルムアルデヒドの放散量が右のように規定されています。

表示区分	平均値	最大値
F☆☆☆☆	0.3mg/L	0.4mg/L
F☆☆☆☆	0.5mg/L	0.7mg/L
F☆☆	1.5mg/L	2.1mg/L
F☆	5.0mg/L	7.0mg/L

表面材の種類

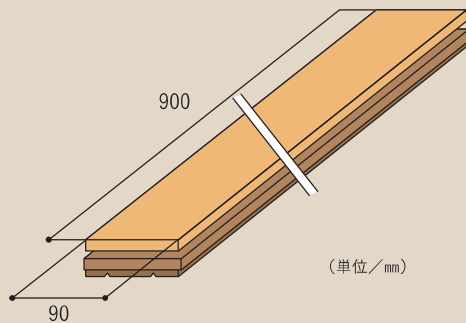


カバ

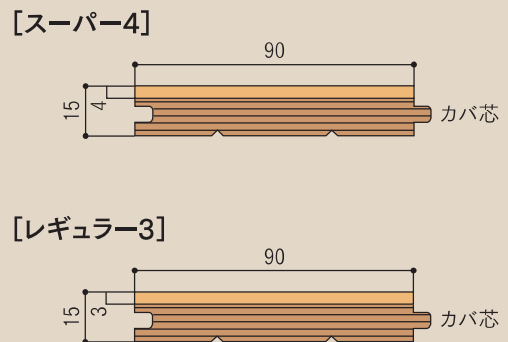


ナラ

姿図



断面図



仕様

表面材の厚さ	4mm・3mm
樹種	カバ・ナラ(レギュラー3のみ)
基材	カバ合板
サイズ (厚×幅×長さmm)	15×90×900
表面仕上	無塗装・クリア塗装
加工形状	四方本実
梱包	20枚入(1.62㎡/束)
希望設計価格	弊社までお問い合わせ願います

- [接着工法]用床材もあります。
- “レギュラー3”の表面カバのみ「床暖房仕様」対応できますので、お問い合わせ下さい。
- 表面化粧単板を特注対応致します。
- 文教用床材の為、キャスター対応してません。

※使用する際は床面に水や洗剤などをこぼしたまま長時間放置しますと変色、シミ、ヒビ割れ等の原因になりますのですぐに拭き取って下さい。
 ※納期については弊社にお問い合わせ下さい。特注品については弊社にお問い合わせ下さい。
 ※施工に際し、詳しくは弊社にお問い合わせ下さい。
 ※高温多湿な場所での保管はお避け下さい。

● 下地材の含水率を確認の上(下張り合板12%以下)施工願います。● 施工は、日本フローリング工業会発行の「フローリング張り標準仕様書(令和2年度版)※第8章 体育館用フローリングの工法・第1節 ノリ釘併用法(P23)」に準じて下さい。

カタログ表記上のご注意

- 商品写真は印刷のため、実際の商品の色柄と多少異なる場合があります。
- 写真と商品の形状は必ずしも一致しません。● 天然木のため色柄が1枚ずつ異なります。

改良のため予告なく変更する場合があります。

◎製造・販売元

空知単板工業株式会社

[本社] 〒079-1286 北海道赤平市平岸西町3丁目12番地

非住宅事業部

[砂川工場] 〒073-0157 北海道砂川市三砂町1番地

[東北営業所] 〒020-0111 岩手県盛岡市黒石野2丁目20番11号

TEL.0125-54-4330 FAX.0125-54-4332

TEL.019-663-4350 FAX.019-663-4351



www.sorachitanpan.com