

E Flooring

SVダイヤフロア

Eフローリング タイプD/タイプN

■ 複合床材

〈環境配慮型/接着工法・釘留め工法の直張り工法用〉

[用途]

軽運動施設(タイプN) 高齢者施設 文教施設 集会施設

F☆☆☆☆

厚貼表層2mm
厚貼表層3mm

環境配慮商品
(サスティナブル)

オール国産材
対応(特注)

接着工法(タイプD)
釘留め工法の直張り工法
(タイプN)

UV塗装

特注対応

サイズ・構成について、
特注品に応じております。
お気軽にご相談下さい。

床暖(特注)

GC(特注)

JAS国産材針葉樹合板及び循環型サスティナ合板を積極的に採用し、地球環境改善に努め、林業活性化に貢献できる床材を提案します。

セラミックとカーボンを組み合わせた[GC塗装]の対応ができます。



(樹種:カバ)



(樹種:ナラ)

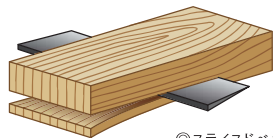
[商品特性]

表面材は木目が美しい
エコ単板を使用

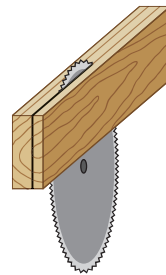
■床材の表面化粧材に使用される
単板製造方法は大きく3種類です。

- スライズベニヤ(突板)
▶大型の鋭利な鉋で厚く突く
- ソードベニヤ(挽板)
▶鉋で切り出す
- ピールドベニヤ(ロータリー単板)
▶丸太を回転させながら剥く

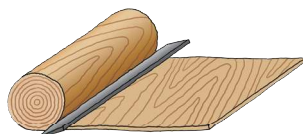
■「Eフローリング」に使用する表層
単板はスライズベニヤ(突板)です。
この単板は、木目が美しい挽板や
無垢材の質感を保持しつつ、単板
割れが入りにくく、鋸屑発生量が少
ない環境に配慮したエコ単板です。



◎スライズベニヤ



◎ソードベニヤ



◎ピールドベニヤ

サスティナブルな
「環境配慮型の床材」

■地球環境保護の観点に立
ち、森林の持続可能性の確保、
資源の有効利用の為、植林材
を積極的に利用した環境配慮
型の床材を提案します。

■台板合板にはサスティナブル
(持続可能性)な材料である、
国産材針葉樹合板を使用し
ています。

温度・湿度管理
について

■適切な空間管理を行う事で、
快適な空間が維持できます。

施工方法によつての
タイプ分け

タイプD=接着工法用

■コンクリートスラブや下張り合板の
上に接着剤だけで施工する直張り
床材です。

■床材裏面の特殊発泡シートにより、
適度な硬さと弾力性を備え、学校や
幼稚園の教室や廊下、講堂、集会場
など幅広くお使いいただけます。

■床材裏面に特殊裏溝加工を施す
ことで、下地に馴染み易くなってい
ます。

タイプN=釘留め工法の直張り工法用

■厚さ12mm以上の下張り合板の上
に施工するフローリング材です。ウレ
タン樹脂接着剤と隠釘により施工す
る床材です。

F☆☆☆☆製品です

JAS規格・低ホルムアルデヒド「F☆☆☆☆」対応の床材ですので、安心してお使いいただけます。フローリングのJAS(日本農林規格)において、表示区分毎にホルムアルデヒドの放散量が右のように規定されています。

表示区分	平均値	最大値
F☆☆☆☆	0.3mg/L	0.4mg/L
F☆☆☆☆	0.5mg/L	0.7mg/L
F☆☆	1.5mg/L	2.1mg/L
F☆	5.0mg/L	7.0mg/L

表面材の種類



カバ



ナラ



ブナ(特注)



カバ白セレクト(特注)



カバピンク(特注)



ニレ(特注)

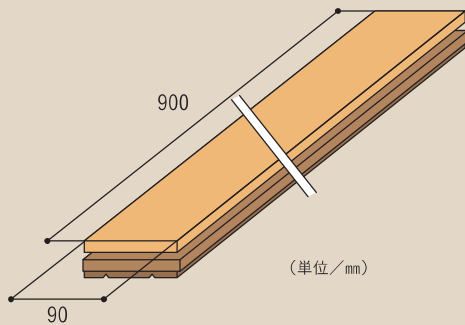


イタヤカエデ(特注)

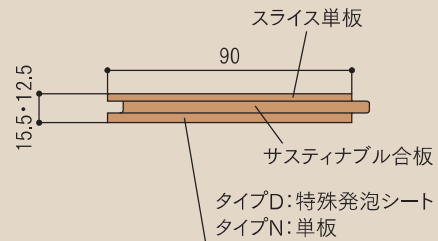


クリ(特注)

姿図



断面図



仕様

表面材の厚さ	3mm・2mm(スライス単板)
樹種	カバ・ナラ・ブナ・カバ白セレクト カバピンク・ニレ・イタヤカエデ・クリ
基材	JAS国産材針葉樹合板(構造用) サスティナブル合板
サイズ (厚×幅×長さmm)	15.5×90×900 12.5×90×900(表面材厚2mmのみ)
表面仕上	クリアー塗装
加工形状	四方本実
梱包	15.5mm = 20枚(1.62㎡/束) 12.5mm = 24枚(1.94㎡/束)
希望設計価格	設計価格表参照願います

- 「床暖房仕様」は特注対応できますので、お問い合わせ下さい。
- 表面化粧単板を特注対応致します。
- 文教用床材の為、キャスター対応してません。

※使用する際は床面に水や洗剤などをこぼしたまま長時間放置しますと変色、シミ、ヒビ割れ等の原因になりますのですぐに拭き取って下さい。
 ※納期については弊社にお問い合わせ下さい。特注品については弊社にお問い合わせ下さい。
 ※施工に際し、詳しくは弊社にお問い合わせ下さい。
 ※高温多湿な場所での保管はお避け下さい。

●下地材の含水率を確認の上施工願います。モルタルの場合(タイプD)…10%以下。下張り合板の場合(タイプN)…12%以下。

●施工は、日本フローリング工業会発行の「フローリング張り標準仕様書(令和2年度版)※タイプD:第3章 フローリング張り乾式工法・第4節 接着工法(P13) ※タイプN:第3章 フローリング張り乾式工法・第2節 釘留め工法の直張り工法(P11)」に準じた上で、資料編(P9・11)[接着工法]を参照下さい。

カタログ表記上のご注意

- 商品写真は印刷のため、実際の商品の色柄と多少異なる場合があります。
- 写真と商品の形状は必ずしも一致しません。●天然木のため色柄が1枚ずつ異なります。

改良のため予告なく変更する場合があります。

◎製造・販売元

空知単板工業株式会社

[本社] 〒079-1286 北海道赤平市平岸西町3丁目12番地

非住宅事業部

[砂川工場] 〒073-0157 北海道砂川市三砂町1番地

[東北営業所] 〒020-0111 岩手県盛岡市黒石野2丁目20番11号

TEL.0125-54-4330 FAX.0125-54-4332

TEL.019-663-4350 FAX.019-663-4351

SORACH
VENEER



www.sorachitanpan.com